



Выключатели конечные ВУ-150М, ВУ-250М



ТУ 3428-002-59826184-2005

ГОСТ Р 50030.5-2000

Производим и поставляем.

Гарантийный срок - 2 года со дня введения в эксплуатацию.

1. Назначение.

Выключатели серии ВУ предназначены для коммутирования цепей управления переменного и постоянного токов. Выключатели рассчитаны на работу при напряжении, не превышающем 500В, и могут работать, как на постоянном, так и на переменном токе.

2. Технические характеристики:

- ток длительного режима, А – 10;
- ток включения, А – 50;
- ток отключения при индуктивной нагрузке, А:
 - при переменном напряжении 110В - 2,5А; 220В - 1,6А; 440В - 0,6А;
 - при постоянном напряжении до 500В - 10А;
- допустимое количество включений в час не более 600;
- ввод внешних проводов через гермоввод (сальник PG13,5);
- каждый зажим допускает присоединение двух проводников сечением 1,5 мм² или один медный провод до 2,5 мм²;
- тип привода – поворотный вал шпиндельного типа;
- передаточное отношение редуктора – 1:50.

Тип выключателя	Артикул	Количество коммутируемых цепей	Степень защиты IP	Кол-во в транспортной упаковке, шт.
ВУ-150М У2	110701	1	44	16
ВУ-250М У2	110702	2	44	16

3. Габаритные и присоединительные размеры.

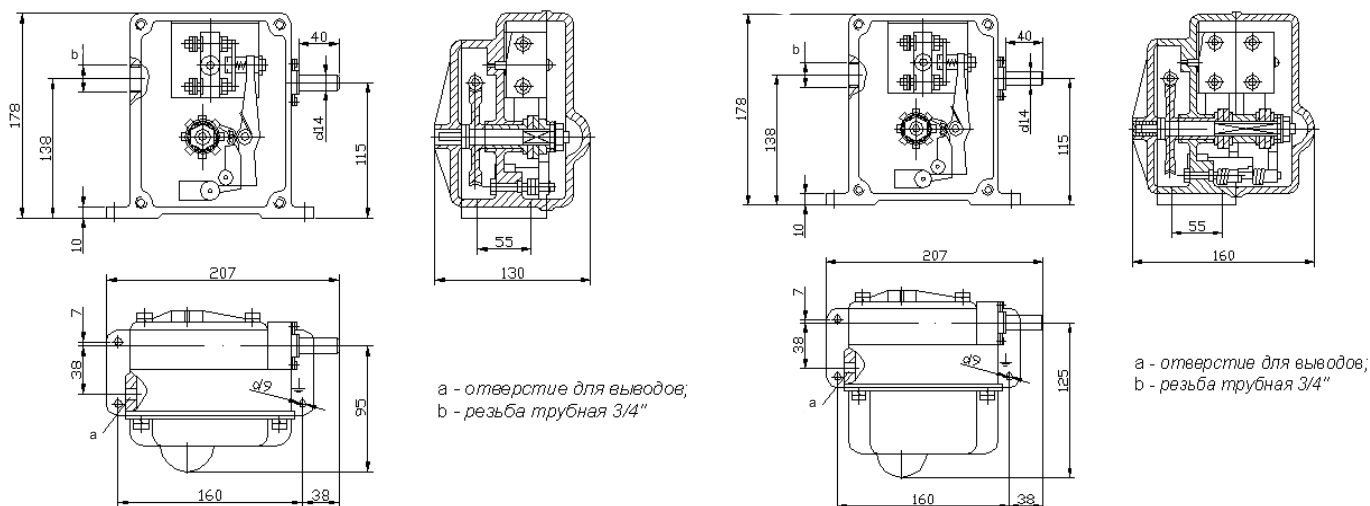


Рис.1. Выключатель ВУ-150М

Рис.2. Выключатель ВУ-250М